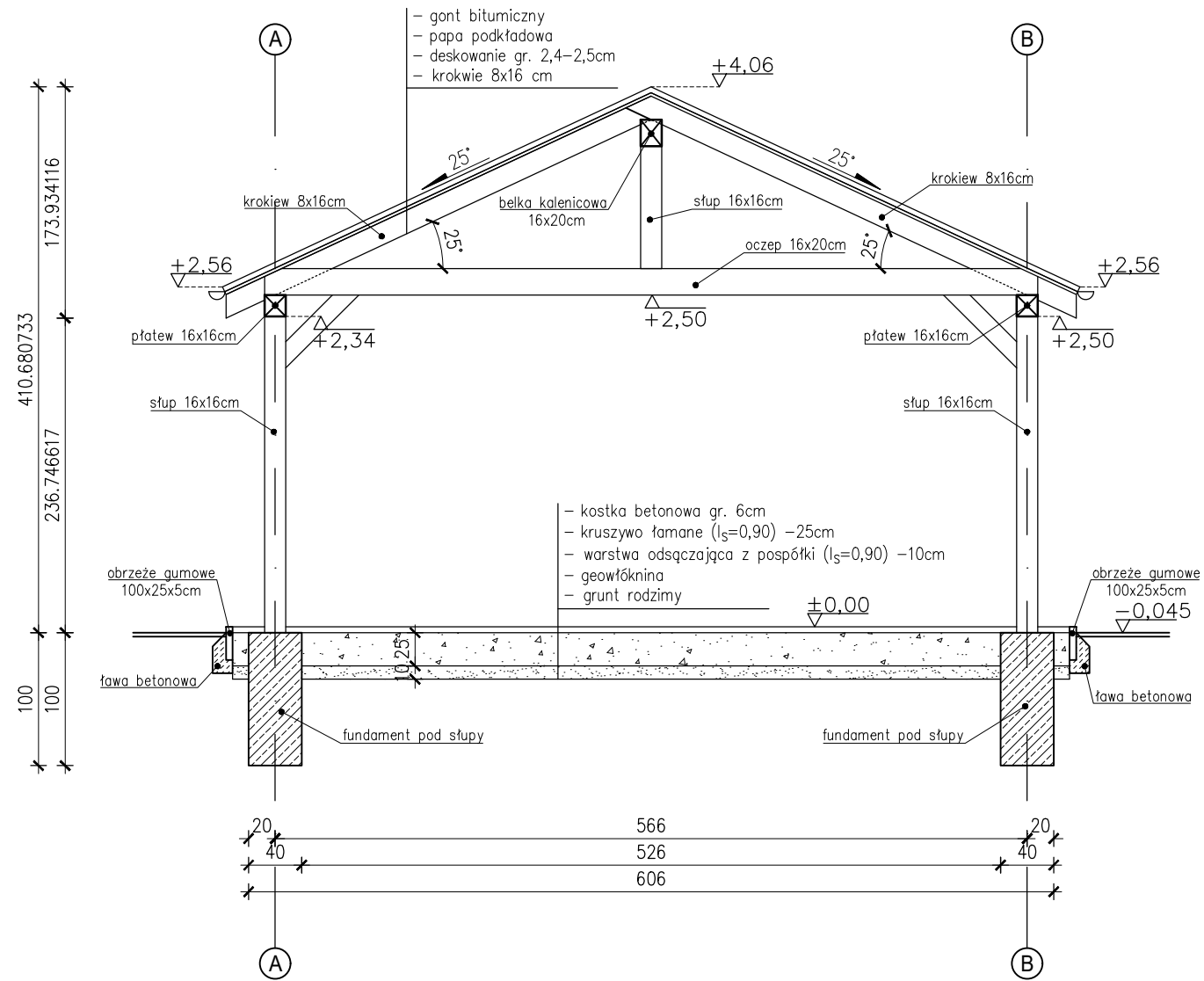
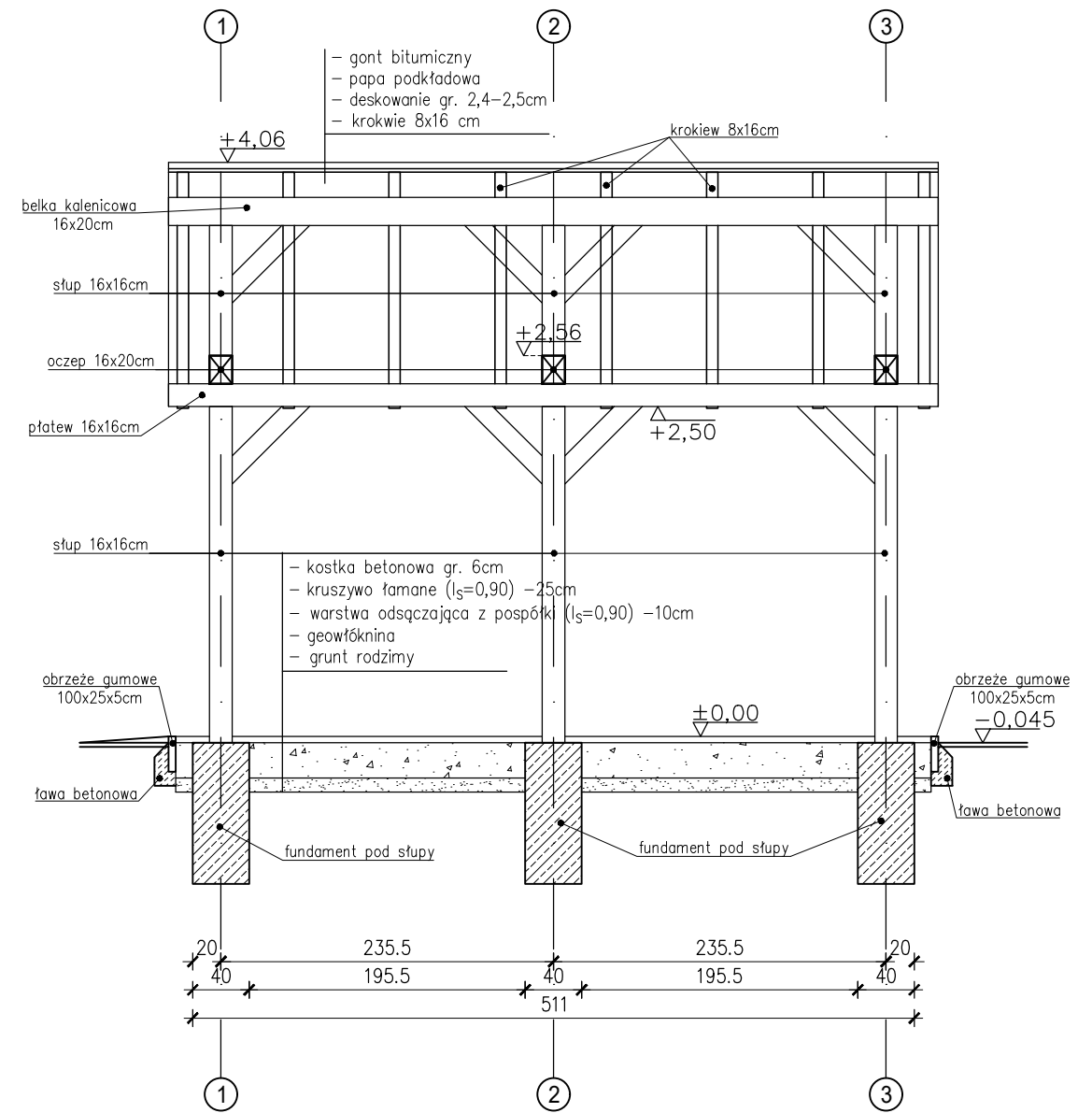



PRZEKRÓJ I-I



PRZEKRÓJ II-II



Usługi Projektowe Budowlane Jakub Bajorski		 UPB JAKUB BAJORSKI
Temat opracowania	BUDOWA DWÓCH WIAT PRZEZNACZONYCH DO CELÓW REKREACJI WRAZ Z OGRÓDNIENIEM CZĘŚCI TERENU ORAZ MONTAŻEM OBIEKTÓW MAŁEJ ARCHITEKTURY	
Lokalizacja	UL. GŁOWACKIEGO 37, 48-130 KIETRZA, DZIAŁKA NR 2451/6	
Rysunek nr 8	PRZEKROJE	SKALA 1:50 DATA 05.2021
Projektant	MGR INŻ. WERONIKA BIAŁAS UPR. NR 386/76	
Opracował	MGR INŻ. JAKUB BAJORSKI	
Inwestor	GMINA KIETRZ	